

Carboma

# CUBE 2 Standard

## Кондитерские витрины

Безрамное остекление на  
стеклопакетах для полного обзора  
выкладки

Продуманная яркая LED-подсветка  
каждого продукта на всех полках  
витрины

Обновленная холодильная система и  
система воздухообмена для лучшего  
охлаждения

Модельный ряд витрин с динамическим  
охлаждением включает закрытые  
и открытые модули двух типов для  
самообслуживания.

В моделях со статическим охлаждением  
охлаждение происходит контактным  
способом при обязательном  
использовании гастроемкостей

Дополнительная опция - нейтральная  
полноразмерная надстройка с  
шелкографией увеличивает объем  
выкладки



## Особенности конструкции КС70

### Холодильная витрина (открыта горка, закрытая)



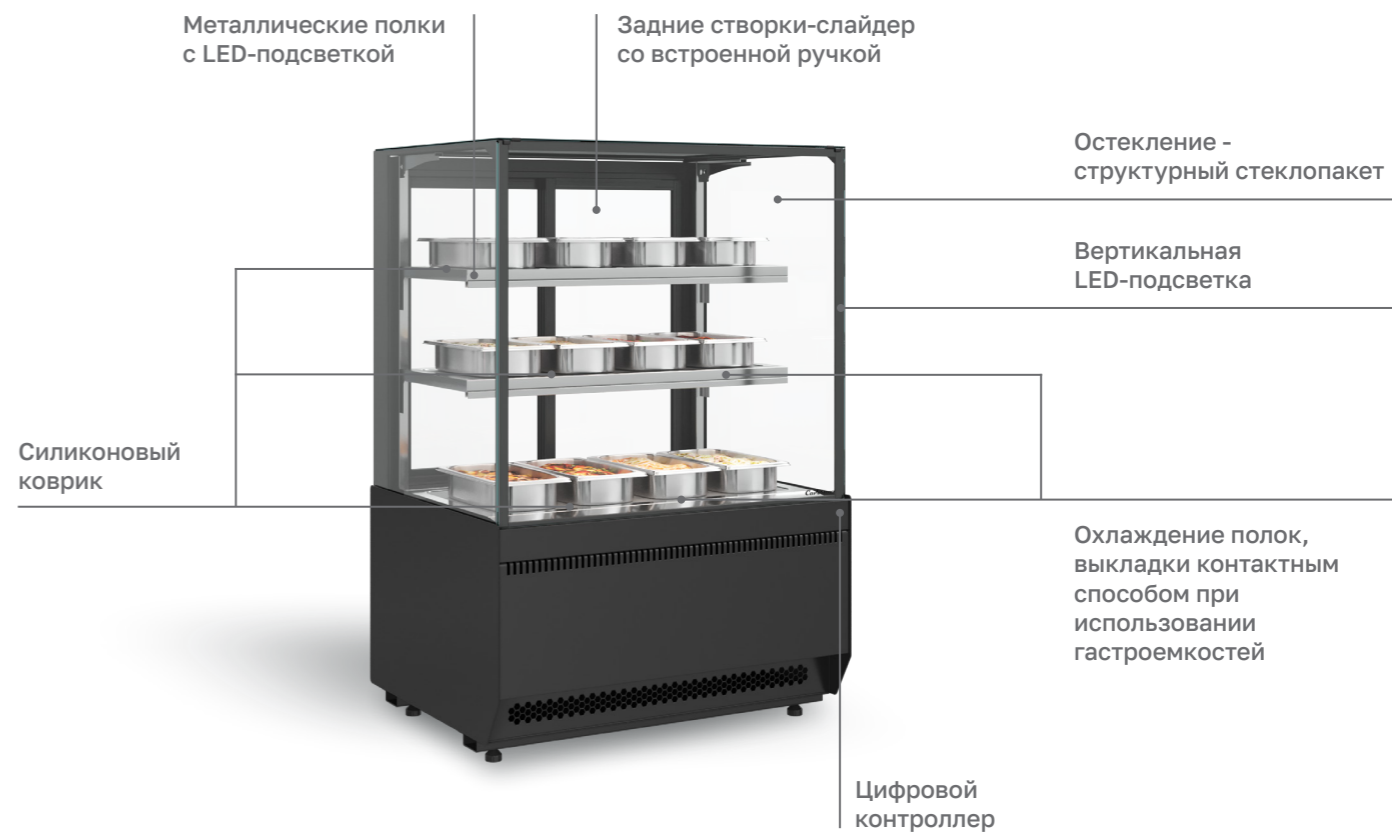
### Открытая витрина



### Открытая витрина (горка)

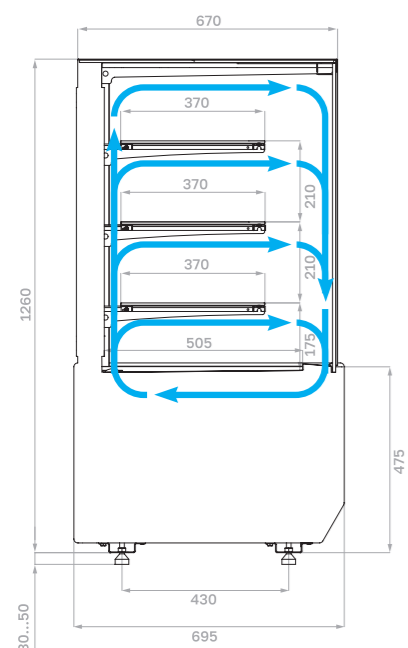


### Холодильная витрина со статическим охлаждением

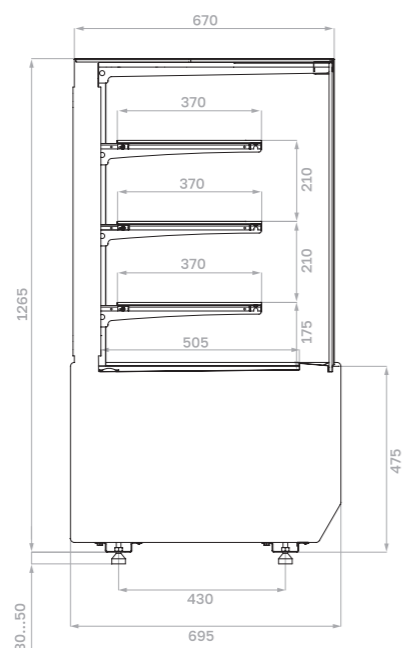


Производитель оставляет за собой право вносить изменения в конструкцию и комплектацию оборудования без предварительного уведомления

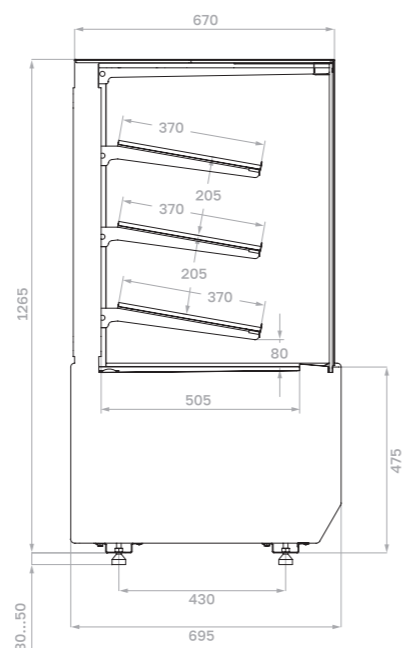
**Холодильная  
(динамическое охлаждение)**



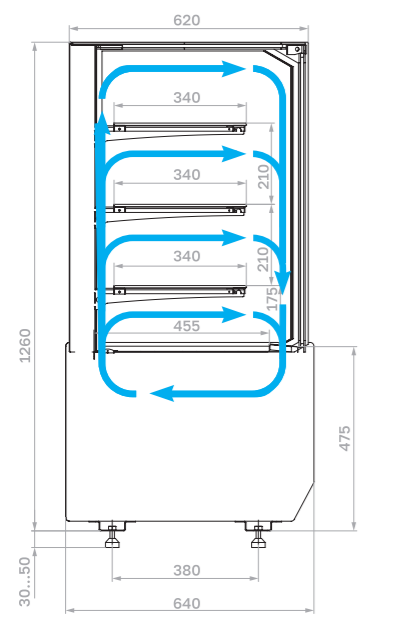
**Нейтральная**



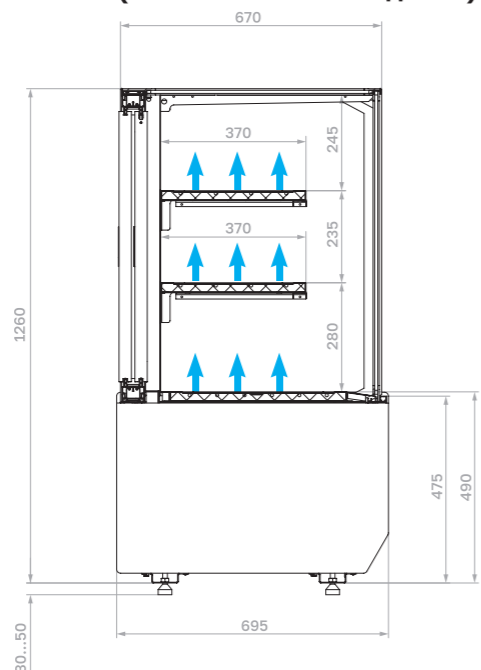
**Хлебная**



**Холодильная (внешний угол,  
динамическое охлаждение)**



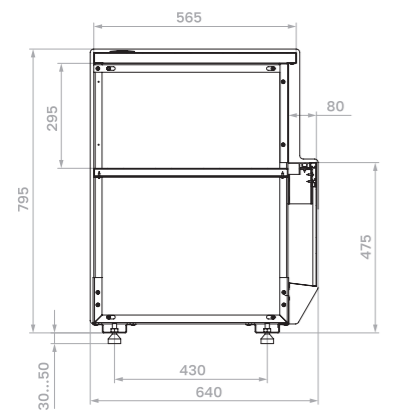
**Холодильная  
(статическое охлаждение)**



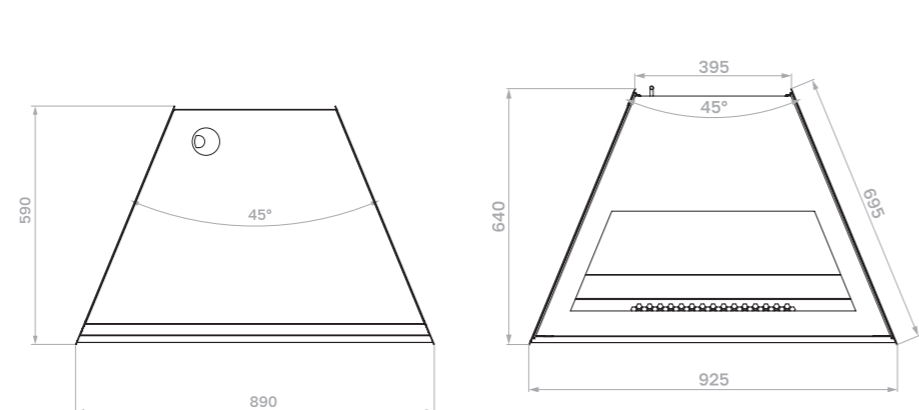
**ОПЦИИ**

- Надстройка стеклянная
- Решетка деревянная
- Подставка из поликарбоната
- Полки каскадные (270/330/370 мм)
- LED- подсветка (3000K, 6000K)
- Колесные опоры
- Ночная шторка (открытая горка)
- Комплект МДФ панелей
- Ограничитель оргстекло (открытая, горка)
- Ценникодержатели (открытая, горка)
- Поддон для макарони (1 секция, 2 секции)
- Поддон-ценник для мелкой выпечки
- Подставка для бутербродов

**Прилавок**



**Прилавок внешний угол**



**Технические характеристики КС70 (базовые модели)**

Модель	Габаритные размеры с боковинами, мм	Горизонтальная площадь экспозиции, м <sup>2</sup>	Полезный (охлажд.) объем, м <sup>3</sup>	Рабочая температура, °C
КС70 SV 0,9-1 STANDARD (версия 2.0)	880x695x1260 (1310)	0,75		0...+7
КС70 SV 1,3-1 STANDARD (версия 2.0)	1300x695x1260 (1310)	1,18		
КС70 VV 0,6-1 STANDARD (версия 2.0)	640x695x1260 (1310)	0,9	0,14	0...+7
КС70 VV 0,9-1 STANDARD (версия 2.0)	880x695x1260 (1310)	1,32	0,2	
КС70 VV 1,3-1 STANDARD (версия 2.0)	1300x695x1260 (1310)	2,0	0,3	
КС70 VV-3-1 Standard (версия 2.0) внешний угол 45°	925x640x1260 (1310)	0,85	0,13	
КС70 N 0,6-1 LIGHT (версия 2.0) (нейтральная)	640x695x1265 (1315)	0,9		
КС70 N 0,9-1 LIGHT (версия 2.0) (нейтральная)	880x695x1265 (1315)	1,32		
КС70 N 1,3-1 LIGHT (версия 2.0) (нейтральная)	1300x695 x1265 (1315)	2,0		
КС70 N 3-2 LIGHT открытая (версия 2.0) (нейтральная) внешний угол 45°	925x640x1265 (1315)	0,85		
КС70 N 1,3-2 LIGHT (версия 2.0) (нейтральная)	1300x695 x1265 (1315)	2,0		
КС70 N 0,6-1 LIGHT Bread (версия 2.0) (хлебная)	640x695x1265 (1315)	0,9	-	-
КС70 N 0,9-1 LIGHT Bread (версия 2.0) (хлебная)	880x695x1265 (1315)	1,32		
КС70 N 1,3-1 LIGHT Bread (версия 2.0) (хлебная)	1300x695 x1265 (1315)	2,0		
КС70 N 0,6-7 (версия 2.0) (прилавок)	640x640x795 (845)			
КС70 N 0,9-7 (версия 2.0) (прилавок)	880x640x795 (845)	-		
КС70 N-8 (версия 2.0) (прилавок внешний угол)	890x590x795 (845)			

Холодильная открытая  
(скошенная боковина)



Холодильная открытая  
(прямая боковина)



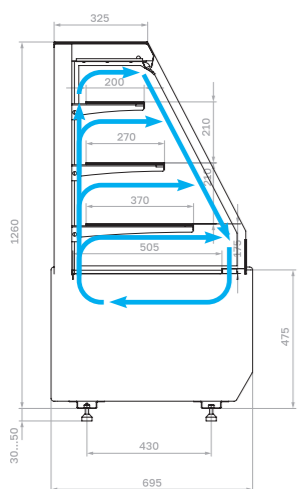
Холодильная открытая горка  
(скошенная боковина)



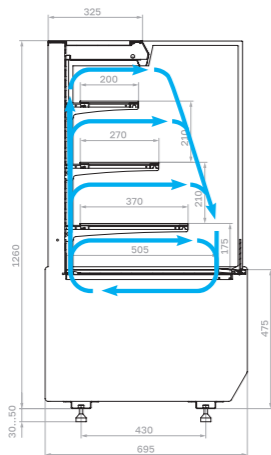
Холодильная открытая горка  
(прямая боковина)



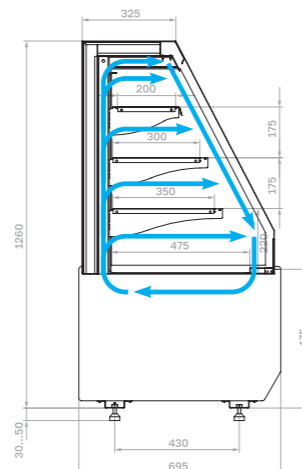
Открытая  
(скошенная боковина)



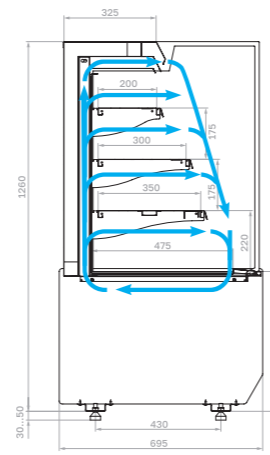
Открытая  
(прямая боковина)



Открытая горка  
(скошенная боковина)



Открытая горка  
(прямая боковина)



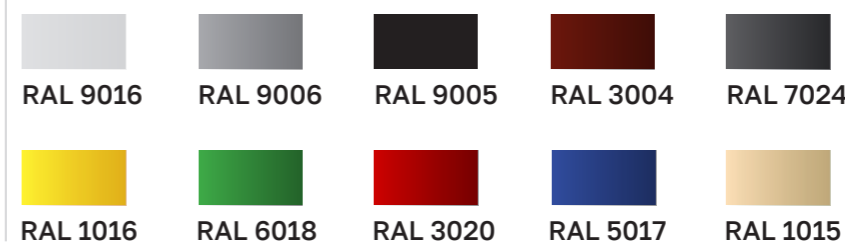
## Технические характеристики КС70 (открытые модели)

Модель	Габаритные размеры с боковинами, мм	Горизонтальная площадь экспозиции, м <sup>2</sup>	Полезный (охлажд.) объем, м <sup>3</sup>	Рабочая температура, °С
КС70 VM 0,6-2 STANDARD открытая (версия 2.0) скошенная/прямая боковина	640x695x1260 (1310)	0,8	0,12	+2...+6
КС70 VM 0,9-2 STANDARD открытая (версия 2.0) скошенная/прямая боковина	880x695x1260 (1310)	1,16	0,17	
КС70 VM 1,3-2 STANDARD открытая (версия 2.0) скошенная/прямая боковина	1300x695 x1260 (1310)	1,84	0,28	
КС70 VM 0,6-2 STANDARD открытая, горка (версия 2.0) скошенная/прямая боковина	640x695x1260 (1310)	0,78	0,11	
КС70 VM 0,9-2 STANDARD открытая, горка (версия 2.0) скошенная/прямая боковина	880x695x1260 (1310)	1,1	0,17	
КС70 VM 1,3-2 STANDARD открытая, горка (версия 2.0) скошенная/прямая боковина	1300x695 x1260 (1310)	1,69	0,25	

### Складская программа



### Стандартные цвета



### Индивидуальное исполнение

Покраска панелей в любые цвета по таблице RAL

### WOOD Паттерн фронтальной панели/МДФ

